

US

智慧型 超音波流量計



- ▶ 高精度皮秒時差量測，提升量測精度
- ▶ 專利多階觸發技術，提升抗干擾能力
- ▶ 利於工廠節水應用

電子數位
顯示

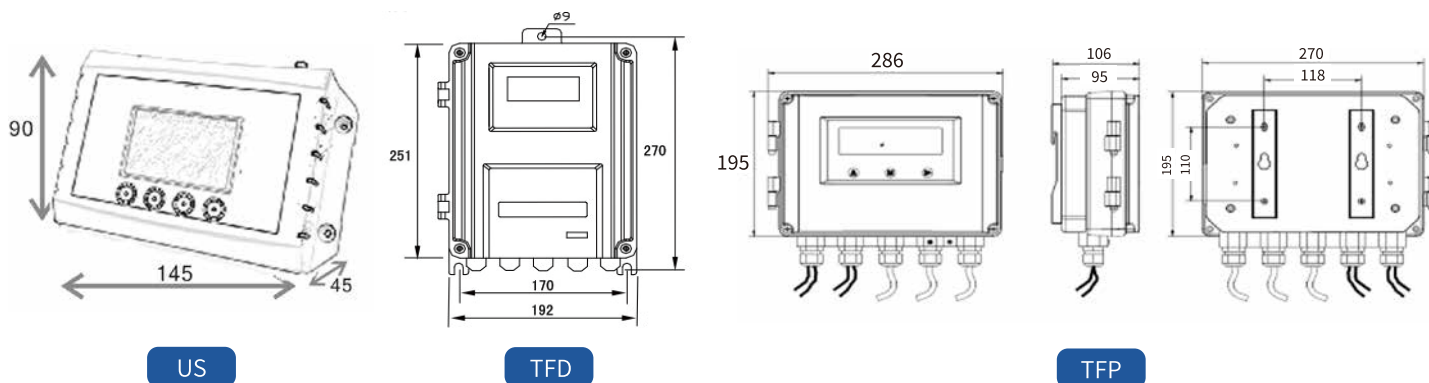
不斷水
施工

工廠製程
應用

產品規格 以下僅供選用表種參考，不做投標資格使用

智慧型超音波流量計 (固定) 夾管式				
型號	US	工作環境溫度	-25°C~60°C	
口徑	50~600 mm	輸出信號	4-20mA、RS-485、Pulse	
流速範圍	0.2~12m/s	輸入信號	無	
精度	±2%	通訊距離	10米 (可客製達30米)	
計量流體溫度	標準型：0°C~50°C 高溫型：0°C~80°C	顯示位數	瞬間流量：8位 累積流量：9位	
傳訊器防護等級	IP42	使用電源	12 VDC	
感測器防護等級	IP68	適用流體	清水或混濁等各種液體 (懸浮含量≤10g/L)	
外殼材質	ABS	適用管道材質	鑄鐵、碳鋼、不銹鋼、PVC管	

尺寸規格 單位：mm



US

TFD

TFP

TFD 夾管式超音波

TFP 雙軌插入式超音波

TFD/TFP

超音波流量計



- ▶ 可儲存/讀取參數值，避免原始校驗設定值遺失
- ▶ 流量記錄功能，查詢年月日累積流量與斷電記錄
- ▶ 自來水、冷卻水、熱水、原水、海水、飲品、油品等液體
- ▶ 發電廠(核電、火力、水力)、供熱廠所

工廠製程

節水管理

產品規格

以下僅供選用表種參考，不做投標資格使用

型 式	超音波流量計 (固定)夾管式/手持式/攜帶式	超音波流量計(單軌/雙軌) (固定)夾管式/嵌入式
型 號	TFD	TFP
口 徑	15~6000 mm	80~2000 mm
流 速 範 圍	0.2~12 m/s	0.2~12 m/s
精 度	±2%	±2%
計 量 流 體 溫 度	標準型: 0°C~82°C 高溫型: 0°C~150°C	標準型: 0°C~50°C 高溫型: 0°C~130°C
傳 訊 器 防 護 等 級	IP67	IP67
感 測 器 防 護 等 級	IP68	IP68
外 殼 材 質	傳訊器: 鋁合金 / 感測器: 不鏽鋼	傳訊器: 鋁合金 / 感測器: 不鏽鋼
顯 示 位 數	瞬間流量: 5位 / 累積流量: 9位	瞬間流量: 8位 / 累積流量: 9位
使 用 電 源	110V	110V
輸 出 訊 號	4-20mA、RS-485、Pluse	4-20mA、RS-485、Pluse
輸 入 訊 號	兩組4-20mA 訊號	無
通 訊 距 離	長度可達300公尺(標準配備長度20公尺)	
工 作 環 境 溫 度	-10°C~45°C	
適 用 流 體	清水或混濁等各種液體(懸浮含量≤10g/L)	
適 用 管 道 材 質	鑄鐵、碳鋼、不鏽鋼、PVC管	