

# GT16

## 4G

### 無線傳輸記錄器



台灣精品  
2021



- ▶ 定時間/ 定時距 ( 1分鐘至24小時 ) 回傳記錄資料
- ▶ 依時段設定流量與壓力警報區間
- ▶ 多通道信號輸入，可連接各式設備 ( 如水質監測計 )
- ▶ 適用於供水管網節點監測 ( 水量、水壓、水質 )

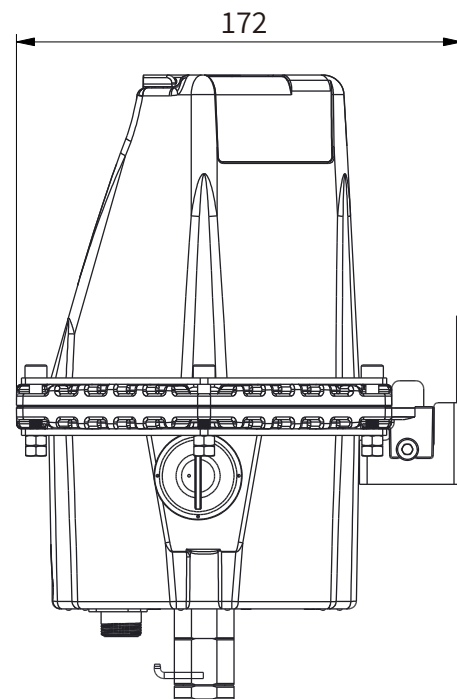
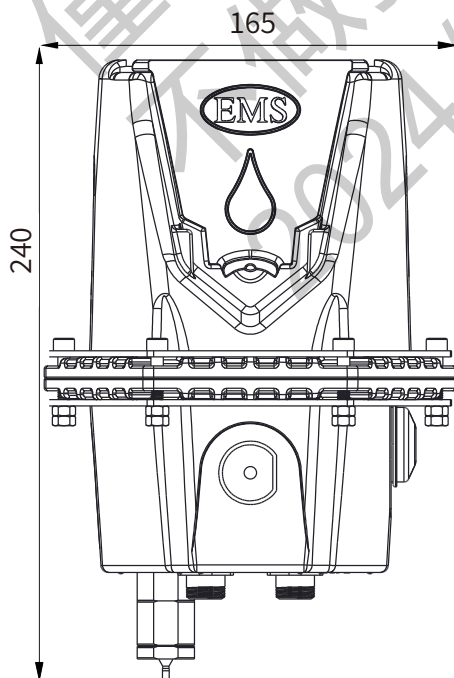
4G ( LTE )  
通訊模式

定時間  
定時距  
自動回傳

流量資料  
可儲存  
80萬筆

壓力資料  
可儲存  
200萬筆

外觀尺寸 單位 : mm



## 產品規格

以下僅供選用參考，不做投標資格使用

型 式	4G無線傳輸記錄器
型 號	GTI 6 版
通 訊 協 定	4G ( LTE )
輸 入 信 號	1 組數位編碼 ( 水表 ) 2 組數位編碼 ( Pulse ) 5 組類比訊號 ( 0-10V/4-20mA ) 1 組 RS-485訊號，可接3組監測設備
紀錄間距一分鐘 流量資料	800,000筆 ( GPRS )
使用電源	內建鋰電池，建議搭配低功耗電源模組 ( 可另選用太陽能/ 外接市電 )
重 量	2 kg
擴充儀表種類	各式電子式水量計、水質監測設備、內建壓力計 ( 可連接2組 )
安 裝 線 材	三芯帶隔離網線材
工作環境溫度	-25°C~70°C
防 護 等 級	IP68
外 殼 材 質	PCTG
外 觀 尺 寸	240mm x 165mm x 172mm ( HxWxD )

\*本產品規格說明 ( 如電池電力 ) 僅限搭配原廠其他設備，並可能因實際使用狀況而有所差異

## 系統架構圖

