

US

智慧型 超音波流量計



- 高精度皮秒時差量測，提升量測精度
- 專利多階觸發技術，提升抗干擾能力
- 利於工廠節水應用

電子數位
顯示

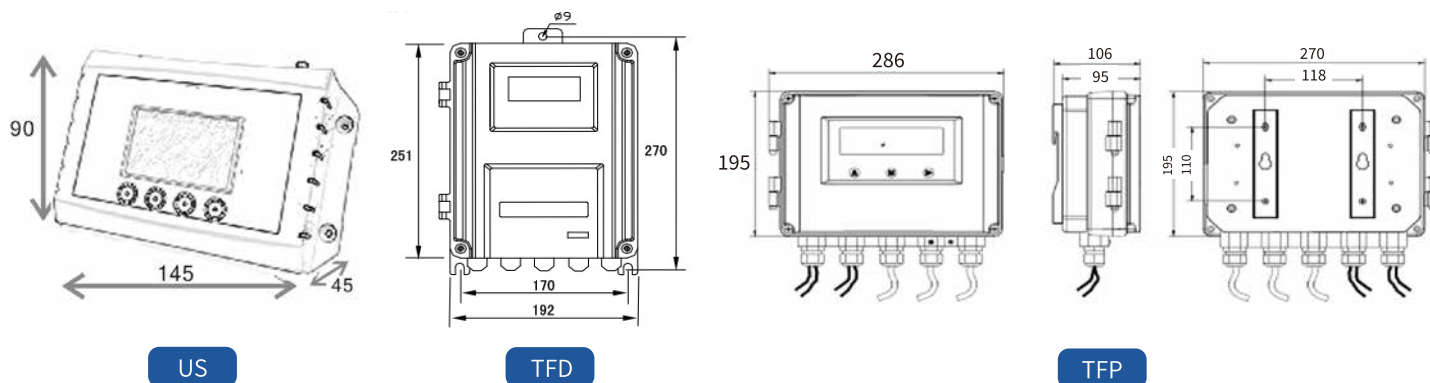
不斷水
施工

工廠製程
應用

產品規格 以下僅供選用表種參考，不做投標資格使用

| 智慧型超音波流量計 (固定) 夾管式 | | | | |
|--------------------|------------------------------|--------|-------------------------|--|
| 型號 | US | 工作環境溫度 | -25°C~60°C | |
| 口徑 | 50~600 mm | 輸出信號 | 4-20mA、RS-485、Pulse | |
| 流速範圍 | 0.2~12m/s | 輸入信號 | 無 | |
| 精度 | ±2% | 通訊距離 | 10米 (可客製達30米) | |
| 計量流體溫度 | 標準型：0°C~50°C 高溫型：0°C~80°C | 顯示位數 | 瞬間流量：8位 累積流量：9位 | |
| 傳訊器防護等級 | IP42 | 使用電源 | 12 VDC | |
| 感測器防護等級 | IP68 | 適用流體 | 清水或混濁等各種液體 (懸浮含量≤10g/L) | |
| 外殼材質 | ABS | 適用管道材質 | 鑄鐵、碳鋼、不銹鋼、PVC管 | |

尺寸規格 單位：mm



US

TFD

TFP

TFD 夾管式超音波



TFP 雙軌插入式超音波



TFD/TFP

超音波流量計

- ▶ 可儲存/讀取參數值，避免原始校驗設定值遺失
- ▶ 流量記錄功能，查詢年月日累積流量與斷電記錄
- ▶ 自來水、冷卻水、熱水、原水、海水、飲品、油品等液體
- ▶ 發電廠(核電、火力、水力)、供熱廠所

工廠製程

節水管理

產品規格

以下僅供選用表種參考，不做投標資格使用

| 型 式 | 超音波流量計 (固定)夾管式/手持式/攜帶式 | 超音波流量計(單軌/雙軌) (固定)夾管式/嵌入式 |
|---------------|---------------------------------|---------------------------------|
| 型 號 | TFD | TFP |
| 口 徑 | 15~6000 mm | 80~2000 mm |
| 流 速 範 圍 | 0.2~12 m/s | 0.2~12 m/s |
| 精 度 | ±2% | ±2% |
| 計 量 流 體 溫 度 | 標準型: 0°C~82°C 高溫型: 0°C~150°C | 標準型: 0°C~50°C 高溫型: 0°C~130°C |
| 傳 訊 器 防 護 等 級 | IP67 | IP67 |
| 感 測 器 防 護 等 級 | IP68 | IP68 |
| 外 殼 材 質 | 傳訊器: 鋁合金 / 感測器: 不鏽鋼 | 傳訊器: 鋁合金 / 感測器: 不鏽鋼 |
| 顯 示 位 數 | 瞬間流量: 5位 / 累積流量: 9位 | 瞬間流量: 8位 / 累積流量: 9位 |
| 使 用 電 源 | 110V | 110V |
| 輸 出 訊 號 | 4-20mA、RS-485、Pluse | 4-20mA、RS-485、Pluse |
| 輸 入 訊 號 | 兩組4-20mA 訊號 | 無 |
| 通 訊 距 離 | 長度可達300公尺(標準配備長度20公尺) | |
| 工 作 環 境 溫 度 | -10°C~45°C | |
| 適 用 流 體 | 清水或混濁等各種液體(懸浮含量≤10g/L) | |
| 適 用 管 道 材 質 | 鑄鐵、碳鋼、不鏽鋼、PVC管 | |