

PCR

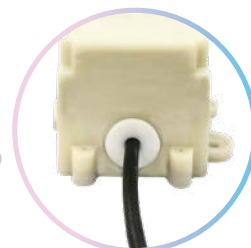
數位脈衝訊號轉換器



- ▶ 遠端監測電子式水量計流量資訊、整合控制系統
- ▶ 前端將水表流量計數位編碼訊號轉換為脈衝(波)訊號Pulse輸出
- ▶ 後端連接可程式邏輯控制器(PLC)進行流量監測
- ▶ 亦可搭配流量控制計數器進行上下限警報、流量控制等應用



接頭型式 1



接頭型式 2

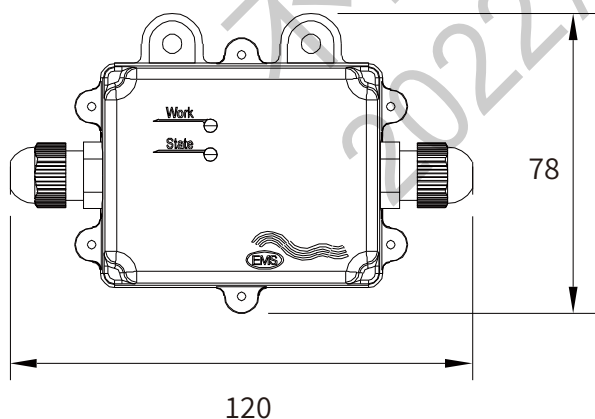
內建電池
耐用8年

IP68
防塵防水

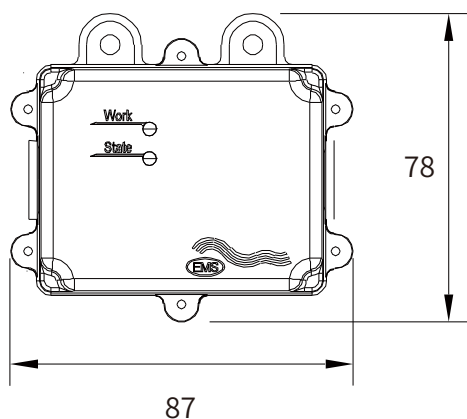
可規劃
脈衝(波)
輸出方式

數位編碼

外觀尺寸 單位:mm



接頭型式 1



接頭型式 2

產品規格

以下僅供選用參考，不做投標資格使用

型 式	PCR 數位脈衝訊號轉換器
型 號	PCR
輸 入 信 號	數位編碼
輸 出 信 號	Open collector , 2 wire (負載:DC24V, Sink Current 200mA最大)
外 接 流 量 計 種 類	各式數位編碼之電子式流量計
工 作 溫 度	-25°C~70°C
使 用 電 源	內建電池，耐用8年以上
防 護 等 級	IP68
通 訊 線 材	三芯帶隔離網線材，在無雜訊干擾情況下： 水量計至PCR通訊距離：20公分 PCR至PLC通訊距離：800公尺
外 殼 材 質	ABS
外 觀 尺 寸	接頭型式1：78 X 120 X 55 mm ；接頭型式2：78 X 87 X 55 mm
重 量	210g

*本產品規格說明(如電池電力)僅限搭配原廠其他設備，並可能因實際使用狀況而有所差異

系統架構圖

各類電子式水量計

