

WT Series

速度型橫軸 奧多曼式水量計



- 智慧電子水表，符合計量法規
- 清水、溫泉 (碳酸氫鈉)、地下水計量
- 適用於集合式住宅、校園、工廠用水計量

C 級計量
高精準度

數位電子
訊號

型式認證
檢定合格

邊緣計算
智慧功能



台灣精品
2019

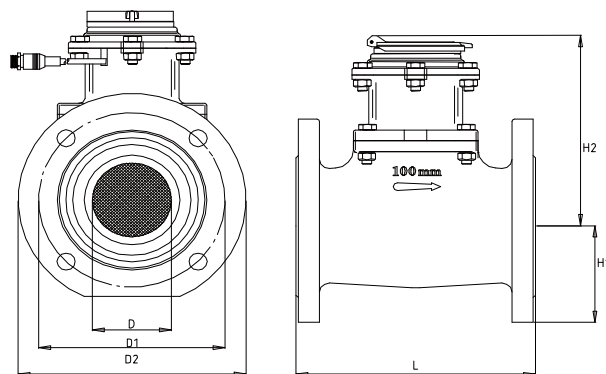
國內第一只國際歐盟MID認證水量計
國內第一只國產C級奧多曼水量計

產品規格

以下僅供選用表種參考，不做投標資格使用

| 型號 | WT 50 | WT 75 | WT 100 | WT 150 | WT 200 | WT 250 | WT 300 | |
|-----------------------------|--|------------|------------|------------|------------|------------|------------|----------|
| 口徑(mm) | 50 | 75 | 100 | 150 | 200 | 250 | 300 | |
| 流量範圍 (m ³ /h) | B級法定器差範圍±2% | 3~30 | 7~70 | 12~120 | 30~300 | 50~500 | 80~800 | 120~1200 |
| | B級法定器差範圍±5% | 0.45~3 | 1.05~7 | 1.8~12 | 4.5~30 | 7.5~50 | 12~80 | 18~120 |
| | C級法定器差範圍±2% | 0.225~30 | 0.525~70 | 0.9~120 | 2.25~300 | 3.75~500 | 6~800 | 9~1200 |
| | C級法定器差範圍±5% | 0.09~0.225 | 0.21~0.525 | 0.36~0.9 | 0.9~2.25 | 1.5~3.75 | 2.4~6 | 3.6~9 |
| 常設流量 (m ³ /h) | 15 | 35 | 60 | 150 | 250 | 400 | 600 | |
| 超載流量 (m ³ /h) | 30 | 70 | 120 | 300 | 500 | 800 | 1200 | |
| B 級 顯 示 位 數 | 123456.123 | 123456.123 | 123456.123 | 1234567.12 | 1234567.12 | 1234567.12 | 1234567.12 | |
| C 級 顯 示 位 數 | 12345.1234 | 12345.1234 | 123456.123 | 123456.123 | 123456.123 | 123456.123 | 1234567.12 | |
| 出 廠 精 確 度 | ±0.5% | | | | | | | |
| 計量流體最大溫度 | 30°C (可另外訂製，採用耐熱材質，溫度可達70°C) | | | | | | | |
| 最大允許工作壓力 | 16 kgf/ cm ² | | | | | | | |
| 最大承受壓力 | 20 kgf/ cm ² | | | | | | | |
| 工作環境溫度 | -25°C~70°C | | | | | | | |
| 防 護 等 級 | 符合IEC60529 IP68 防塵防水保護等級/ 防1500高斯磁場干擾 | | | | | | | |
| 適 用 流 體 | 清水 (溫泉用表另以耐高溫、抗腐蝕、防結垢材質特殊處理) | | | | | | | |
| 外 殼 塗 裝 | 球墨鑄鐵，環氧樹脂或陶瓷漆塗裝 | | | | | | | |
| 輸 出 信 號 | 數位編碼 可加裝傳輸介面，轉換4-20mA、Pulse、RS-485、ModBus (RTU)、4G等信號輸出 | | | | | | | |
| 通 信 距 離 | 150公尺，若轉換成RS-485訊號，最大傳輸距離可達1000公尺 | | | | | | | |
| 使 用 電 源 | 內建長效鋰電池，正常使用可達八年以上 | | | | | | | |

符合 CNS 14866 中華民國國家標準



尺寸規格 法蘭規格 7.5K

| | 口徑(D) 單位:mm (inch) | 全長 (L+0-5) | 法蘭外徑 (D2+5-2) | 表底至 口徑中心 (H1±3) | 表頭至 口徑中心 (H2±3) | 法蘭孔 中心距離 (D1±2) | 法蘭規格7.5K | | 重量約 (kg) |
|--------|--------------------------|---------------|------------------|-----------------------|-----------------------|-----------------------|----------|-------|-------------|
| | | | | | | | 孔數(n) | 孔徑(d) | |
| WT 50 | 50(2") | 200 | 186 | 85 | 208 | 143 | 4 | 19 | 18.5 |
| WT 75 | 75(3") | 200 | 211 | 100 | 210 | 168 | 4 | 19 | 18.2 |
| WT 100 | 100(4") | 250 | 238 | 109 | 220 | 195 | 4 | 19 | 22.8 |
| WT 150 | 150(6") | 300 | 290 | 137 | 250 | 247 | 6 | 19 | 29 |
| WT 200 | 200(8") | 350 | 342 | 165 | 250 | 299 | 8 | 19 | 53 |
| WT 250 | 250(10") | 450 | 410 | 191 | 325 | 360 | 8 | 23 | 80 |
| WT 300 | 300(12") | 500 | 464 | 227 | 335 | 414 | 10 | 23 | 107 |

尺寸規格 法蘭規格 10K

| | 口徑(D) 單位:mm (inch) | 全長 (L+0-5) | 法蘭外徑 (D2+5-2) | 表底至 口徑中心 (H1±3) | 表頭至 口徑中心 (H2±3) | 法蘭孔 中心距離 (D1±2) | 法蘭規格10K | | 重量約 (kg) |
|--------|--------------------------|---------------|------------------|-----------------------|-----------------------|-----------------------|---------|-------|-------------|
| | | | | | | | 孔數(n) | 孔徑(d) | |
| WT 50 | 50(2") | 200 | 155 | 75 | 200 | 120 | 4 | 19 | 18.5 |
| WT 75 | 75(3") | 200 | 185 | 92 | 210 | 150 | 8 | 19 | 18.2 |
| WT 100 | 100(4") | 250 | 210 | 105 | 210 | 175 | 8 | 19 | 22.8 |
| WT 150 | 150(6") | 300 | 280 | 137 | 250 | 240 | 8 | 23 | 29 |
| WT 200 | 200(8") | 350 | 330 | 163 | 260 | 290 | 12 | 23 | 53 |
| WT 250 | 250(10") | 450 | 400 | 190 | 380 | 355 | 12 | 25 | 80 |
| WT 300 | 300(12") | 500 | 445 | 220 | 380 | 400 | 16 | 25 | 107 |

上述除已標示單位之項目及法蘭孔數外，其餘長度單位為公釐 (mm)

壓力損失曲線圖

